

# TECNOLUMEN

TECNOLUMEN GmbH & Co. KG • Lötzeener Str. 2-4 • D-28207 Bremen • Tel (0421) 430 41 70 • Fax (0421) 4986685



## Datenblatt EB 27

### Allgemein:

Artikeltyp: Buquet-Tischleuchte

Artikelbezeichnungen:

Markierung:

Material:

Oberflächen:

Typenschild:

Design: Eduard-Wilfrid Buquet, 1927  
EB 27 Si, EB 27 Ni, EB 27 Chr, EB 27 Gold  
Die Leuchte fortlaufend nummeriert und trägt dieses Zeichen **TECNOLUMEN®**

Metall

versilbert mit 90er Auflage, vernickelt poliert, verchromt poliert, vergoldet (24 Karat)

Typ: EB27 230 V / 12 V max. 50 W

### Technische Daten:

#### Allgemein:

Netzspannung: 230 V / 50 Hz

Schutzart: IP20

Schutzklasse: I

Verstellbarkeit:

Die Leuchte ist verstellbar

#### Anschluss & Schalter:

Anschlussart:

Steckdose

Anschlusstecker:

B-Schutzkontaktwinkelstecker

Länge der sichtbaren Zuleitung:

ca. 2500 mm

Schalter:

Kippschalter „Ein-Aus“

#### Betriebsgerät:

elektronischer Transformator:

230 V / 12 V AC

Vossloh-Schwabe; „TwinLine“ EST 70/12.618

#### Helligkeitsregelung:

keine Regelung:

siehe Schaltplan

#### Leuchtmittel:

Maximale Leistung (thermisch):

HAL 50 W

Leuchtmittelfassung:

GU5.3

Mitgeliefertes Leuchtmittel:

LED Lampe Spot; 12 V; 5,5 W

Philips; MAS LED spot VLE D 5,5-35W MR16 827 60D

Energieeffizienzklasse des mitgelieferten Leuchtmittels:

A+

#### Energieeffizienzklasse der Leuchte:

A++ A+ A B C D E

#### Maße und Gewichte:

Gewicht der Leuchte:

7,3 kg

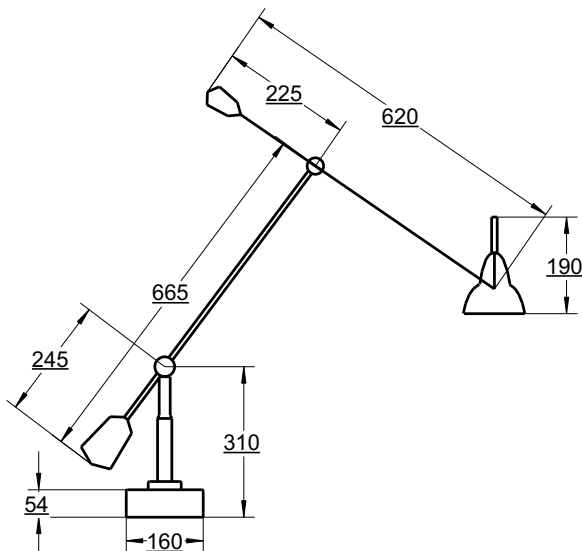
Maße des Packstücks L B H:

1410 x 315 x 315 mm

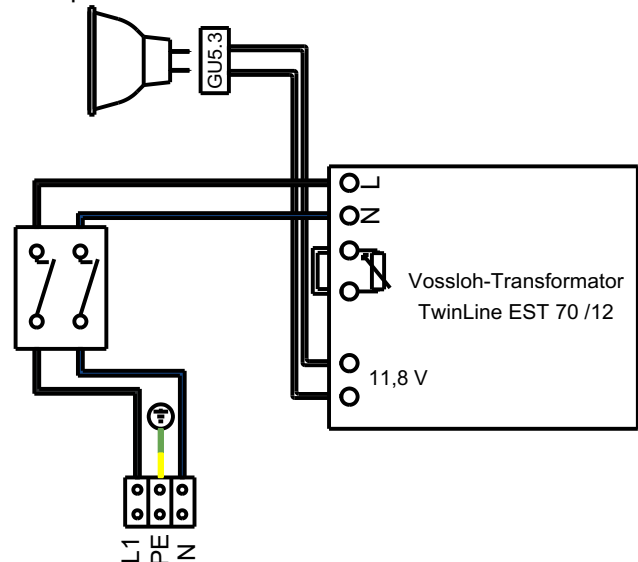
Gewicht des Packstücks:

9,8 kg

Maße der Leuchte:



Schaltplan:



# TECNOLUMEN

TECNOLUMEN GmbH & Co. KG • Lötzener Str. 2-4 • D-28207 Bremen • Tel (0421) 430 41 70 • Fax (0421) 4986685



## Data sheet EB 27

### General information:

Article type: Buquet table lamp

Article designations:

Logo:

Material:

Surface:

Design: Eduard-Wilfrid Buquet, 1927  
EB 27 Si, EB 27 Ni, EB 27 Chr, EB 27 Gold  
Each lamp is consecutively numbered and bears this logo **TECNOLUMEN®**  
Metal  
0.9000 coat of silver, Nickel plated, Chrome plated, gold plated (24 ct)

### Technical Data:

#### General information:

Power supply: 230-240 V / 50-60 Hz

Adjustability:

Degree of protection: IP20

Protection class: I  
The luminaire is adjustable

#### Connection & Switch:

Mode of connection:

Connecting plug:

Length of the visible supply cable:

Switch:

Power socket  
Earthing pin plug  
approx. 2500 mm  
Toggle switch „On-Off“

#### Operating device:

Electronic transformer:

230 V-240 V / 12 V AC  
Vossloh-Schwabe; „TwinLine“ EST 70/12.618

#### Brightness control:

No control:

see wiring diagram

#### Light sources:

Maximum wattage (thermal):

Bulb socket:

Supplied bulb:

HAL 50 W  
GU5.3  
LED bulb spot; 12 V; 5,5 W  
Philips; MAS LED spot VLE D 5,5-35W MR16 827 60D

Energy efficiency class of the supplied bulb:

A+

#### Energy efficiency class of the luminaire:

A++ A+ A B C D E

#### Dimensions and weights:

The weight of the luminaire:

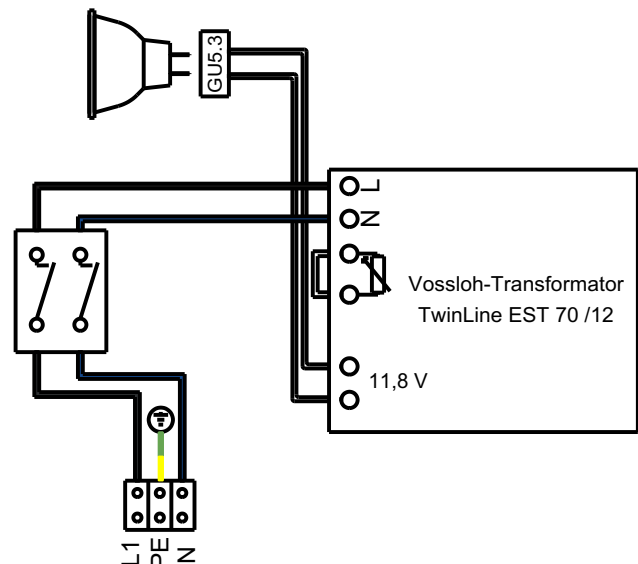
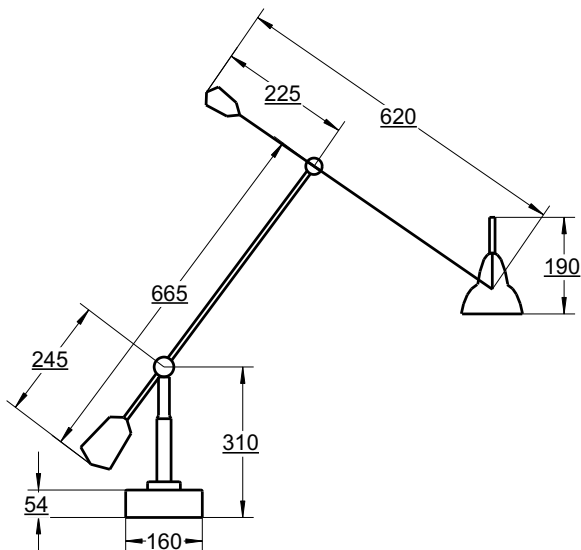
The dimensions of the packages: L B H:

The weight of the packages:

The dimensions of the luminaire:

7,3 kg  
1410 x 315 x 315 mm  
9,8 kg

Wiring diagram:



# TECNOLUMEN

TECNOLUMEN GmbH & Co. KG • Lötzeener Str. 2-4 • D-28207 Bremen • Tel (0421) 430 41 70 • Fax (0421) 4986685



## Data sheet EB 27

### General information:

Article type: Buquet table lamp

Article designations:

Logo:

Material:

Surface:

Design: Eduard-Wilfrid Buquet, 1927  
EB 27 Si, EB 27 Ni, EB 27 Chr, EB 27 Gold  
Each lamp is consecutively numbered and bears this logo **TECNOLUMEN®**  
Metal  
0.9000 coat of silver, Nickel plated, Chrome plated, gold plated (24 ct)

### Technical Data:

#### General information:

Power supply: 120 V / 60 Hz

Adjustability:

Degree of protection: IP20

Protection class: I  
The luminaire is adjustable

#### Connection & Switch:

Mode of connection:

Connecting plug:

Length of the visible supply cable:

Switch:

Power socket  
Earthing pin plug  
approx. 2500 mm  
Toggle switch „On-Off“

#### Operating device:

Transformer:

120 V / 12 V AC  
Fulham; Pony PET-120-12-75

#### Brightness control:

No control:

see wiring diagram

#### Light sources:

Maximum wattage (thermal):

Bulb socket:

Supplied bulb:

HAL 50 W  
GU5.3  
LED bulb spot; 12 V; 5,5 W  
Philips; MAS LED spot VLE D 5,5-35W MR16 827 60D

Energy efficiency class of the supplied bulb:

A+

#### Energy efficiency class of the luminaire:

A++ A+ A B C D E

#### Dimensions and weights:

The weight of the luminaire:

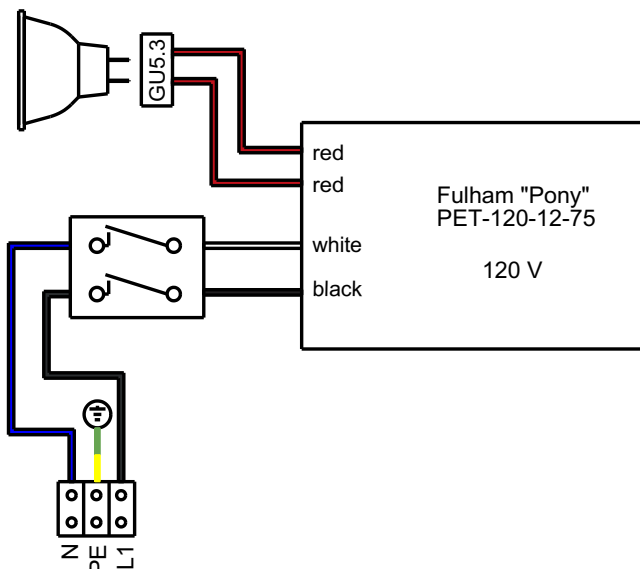
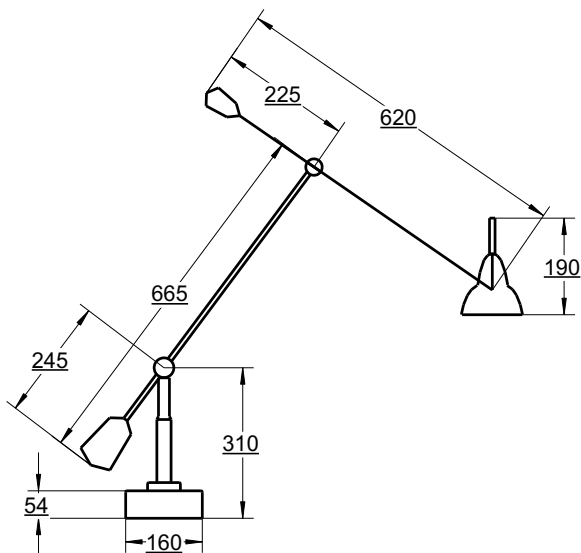
The dimensions of the packages: L B H:

The weight of the packages:

The dimensions of the luminaire:

7,3 kg  
1410 x 315 x 315 mm  
9,8 kg

Wiring diagram:



# TECNOLUMEN

TECNOLUMEN GmbH & Co. KG • Lötzener Str. 2-4 • D-28207 Bremen • Tel (0421) 430 41 70 • Fax (0421) 4986685



## Historie Datenblatt EB 27

von Juni 2018 bis Aug. 2006

### Allgemein:

Artikeltyp: Buquet-Tischleuchte  
Artikelbezeichnungen:  
Markierung:  
Material:  
Oberflächen:  
Typenschild:

Design: Eduard-Wilfrid Buquet, 1927  
EB 27 Si, EB 27 Ni, EB 27 Chr, EB 27 Gold  
Die Leuchte fortlaufend nummeriert und trägt dieses Zeichen **TECNOLUMEN®**  
Metall  
versilbert mit 90er Auflage, vernickelt poliert, verchromt poliert, vergoldet (24 Karat)  
Typ: EB27 230 V / 12 V max. 50 W

### Technische Daten:

#### Allgemein:

Netzspannung: 230 V / 50 Hz  
Verstellbarkeit:

Schutzart: IP20

Schutzklasse: I  
Die Leuchte ist verstellbar

#### Anschluss & Schalter:

Anschlussart:  
Anschlusstecker:  
Länge der sichtbaren Zuleitung:  
Schalter:

Steckdose  
B-Schutzkontaktwinkelstecker  
ca. 2500 mm  
Kippschalter „Ein-Aus-Ein(70%)“

#### Betriebsgerät:

elektronischer Transformator:

230 V / 12 V AC  
Vossloh-Schwabe; „TwinLine“ EST 70/12.618

#### Helligkeitsregelung:

zwei Helligkeitsstufen über Kippschalter (100% / 70%):  
zwei Widerstände, mit je 2,21 MOhm

siehe Schaltplan

#### Leuchtmittel:

Maximale Leistung (thermisch):  
Leuchtmittelfassung:  
Mitgeliefertes Leuchtmittel:

HAL 50 W  
GY6.35  
Halogen-Stiftsockellampe, 12 V, 50 W  
Sylvania; "Halogen Capsule"; 50 W

Energieeffizienzklasse des mitgelieferten Leuchtmittels:

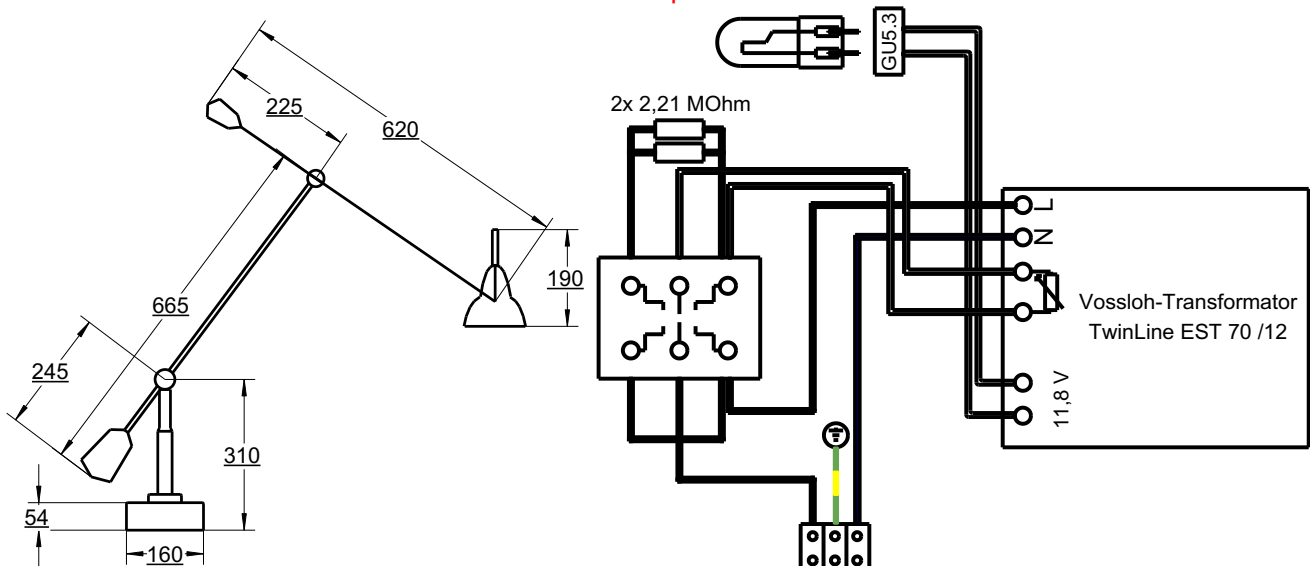


#### Maße und Gewichte:

Gewicht der Leuchte:  
Maße des Packstücks L B H:  
Gewicht des Packstücks:  
Maße der Leuchte:

7,3 kg  
1410 x 315 x 315 mm  
9,8 kg

#### Schaltplan:



# TECNOLUMEN

TECNOLUMEN GmbH & Co. KG • Lötzener Str. 2-4 • D-28207 Bremen • Tel (0421) 430 41 70 • Fax (0421) 4986685



## Historie Datenblatt EB 27

von Juli 2006 bis Aug. 2001

### Allgemein:

Artikeltyp: Buquet-Tischleuchte  
Artikelbezeichnungen:  
Markierung:  
Material:  
Oberflächen:  
Typenschild:

Design: Eduard-Wilfrid Buquet, 1927  
EB 27 Si, EB 27 Ni, EB 27 Chr, EB 27 Gold  
Die Leuchte fortlaufend nummeriert und trägt dieses Zeichen **TECNOLUMEN**<sup>®</sup>  
Metall  
versilbert mit 90er Auflage, vernickelt poliert, verchromt poliert, vergoldet (24 Karat)  
Typ: EB27 230 V / 12 V max. 50 W

### Technische Daten:

#### Allgemein:

Netzspannung: 230 V / 50 Hz  
Verstellbarkeit:

Schutzart: IP20

Schutzklasse: I  
Die Leuchte ist verstellbar

#### Anschluss & Schalter:

Anschlussart:  
Anschlusstecker:  
Länge der sichtbaren Zuleitung:  
Schalter:

Steckdose  
B-Schutzkontaktwinkelstecker  
ca. 2500 mm  
Kippschalter „Ein-Aus-Ein(70%)“

#### Betriebsgerät:

elektronischer Transformator:

230 V / 12 V AC  
Osram „Halotronic“ HT 105/230/12C

#### Helligkeitsregelung:

zwei Helligkeitsstufen über Kippschalter (100% / 70%):  
ein Widerstand, mit 30 kOhm

siehe Schaltplan

#### Leuchtmittel:

Maximale Leistung (thermisch):  
Leuchtmittelfassung:  
Mitgeliefertes Leuchtmittel:

HAL 50 W  
GY6.35  
Halogen-Stiftsockellampe, 12 V, 50 W  
Sylvania; "Halogen Capsule"; 50 W

Energieeffizienzklasse des mitgelieferten Leuchtmittels:

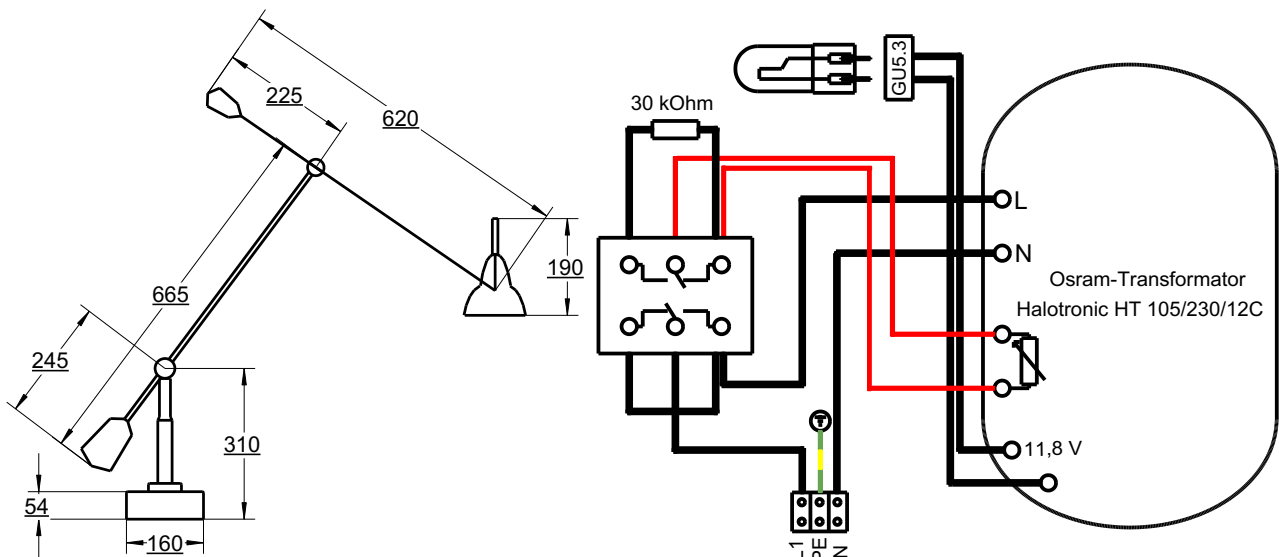


#### Maße und Gewichte:

Gewicht der Leuchte:  
Maße des Packstücks L B H:  
Gewicht des Packstücks:  
Maße der Leuchte:

7,3 kg  
1410 x 315 x 315 mm  
9,8 kg

#### Schaltplan:



# TECNOLUMEN

TECNOLUMEN GmbH & Co. KG • Lötzeener Str. 2-4 • D-28207 Bremen • Tel (0421) 430 41 70 • Fax (0421) 4986685



## Historie Datenblatt EB 27

von Juli 2001 bis 1991

### Allgemein:

Artikeltyp: Buquet-Tischleuchte

Artikelbezeichnungen:

Markierung:

Material:

Oberflächen:

Typenschild:

Die Leuchte fortlaufend nummeriert und trägt dieses Zeichen **TECNOLUMEN®**

Metall

versilbert mit 90er Auflage, vernickelt poliert, verchromt poliert, vergoldet (24 Karat)

Typ: EB27 230 V / 12 V max. 50 W

Design: Eduard-Wilfrid Buquet, 1927

EB 27 Si, EB 27 Ni, EB 27 Chr, EB 27 Gold

### Technische Daten:

#### Allgemein:

Netzspannung: 230 V / 50 Hz

Verstellbarkeit:

Schutzart: IP20

Schutzklasse: I

Die Leuchte ist verstellbar

### Anschluss & Schalter:

Anschlussart:

Anschlusstecker:

Länge der sichtbaren Zuleitung:

Schalter:

Steckdose

B-Schutzkontaktwinkelstecker

ca. 2500 mm

Kippschalter „Ein-Aus“

### Betriebsgerät:

Ringkern-Transformator:

2 x 115 V / 12 V AC

Sedlbauer Ringkern-Transformator

### Helligkeitsregelung:

keine Regelung:

siehe Schaltplan

### Leuchtmittel:

Maximale Leistung (thermisch):

Leuchtmittelfassung:

Mitgeliefertes Leuchtmittel:

HAL 75 W

keine Fassung, Montage mit Alubügel und 2 Imbusschrauben

Halogenlampe, 12 V, 75 W

Osram; „Halospot 111“; Reflektor eloxiert; 75 W

### Maße und Gewichte:

Gewicht der Leuchte:

Maße des Packstücks L B H:

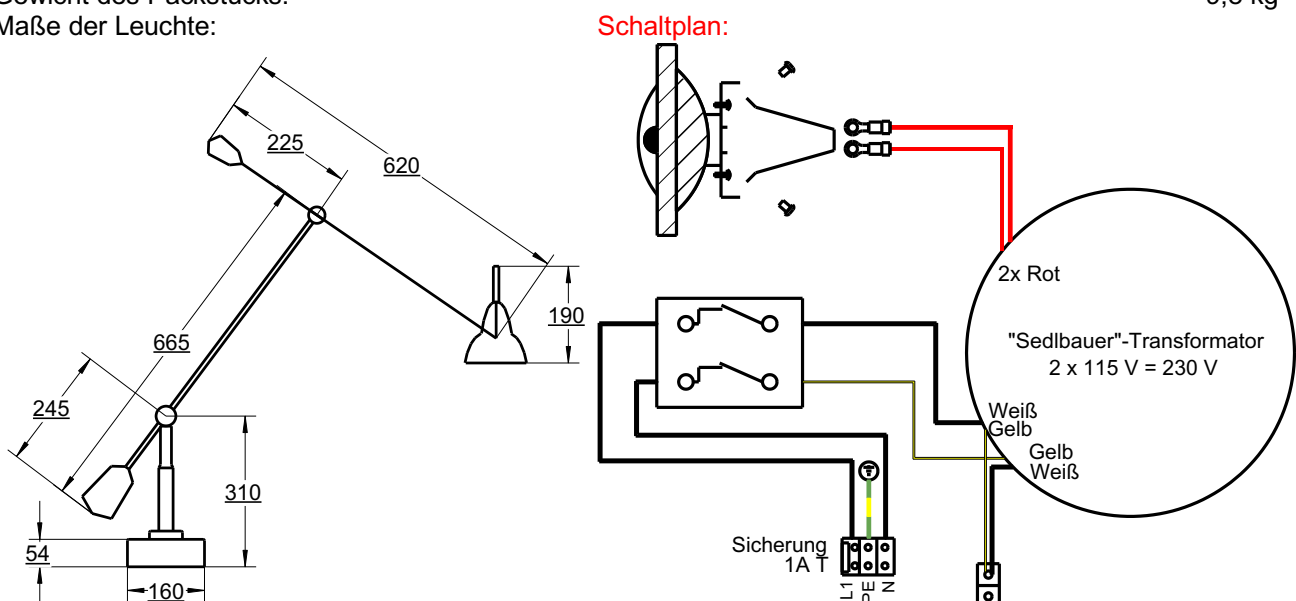
Gewicht des Packstücks:

Maße der Leuchte:

7,3 kg

1410 x 315 x 315 mm

9,8 kg



# TECNOLUMEN

TECNOLUMEN GmbH & Co. KG • Lötzeener Str. 2-4 • D-28207 Bremen • Tel (0421) 430 41 70 • Fax (0421) 4986685



## Historie Datenblatt EB 27

von 1991 bis 1980

### Allgemein:

Artikeltyp: Buquet-Tischleuchte  
Artikelbezeichnungen:  
Markierung:  
Material:  
Oberflächen:  
Typenschild:

Design: Eduard-Wilfrid Buquet, 1927  
EB 27 Si, EB 27 Ni, EB 27 Chr, EB 27 Gold  
Die Leuchte fortlaufend nummeriert und trägt dieses Zeichen **TECNOLUMEN**<sup>®</sup>  
Metall  
versilbert mit 90er Auflage, vernickelt poliert, verchromt poliert, vergoldet (24 Karat)  
Typ: EB27 230 V / 12 V max. 50 W

### Technische Daten:

#### Allgemein:

Netzspannung: 230 V / 50 Hz  
Verstellbarkeit:

Schutzart: IP20

Schutzklasse: I  
Die Leuchte ist verstellbar

### Anschluss & Schalter:

Anschlussart:  
Anschlusstecker:  
Länge der sichtbaren Zuleitung:  
Schalter:

Steckdose  
B-Schutzkontaktwinkelstecker  
ca. 2500 mm  
Kippschalter „Ein-Aus-Ein(70%)“

### Betriebsgerät:

Ringkern-Transformator:

2 x 115 V / 9 & 12 V AC  
Polytronik Ringkern-Transformator

### Helligkeitsregelung:

zwei Helligkeitsstufen über Kippschalter (100% / 70%):  
die Ausgangsspannung des Trafos kann wahlweise auf 9 V oder 12V geschaltet werden

siehe Schaltplan

### Leuchtmittel:

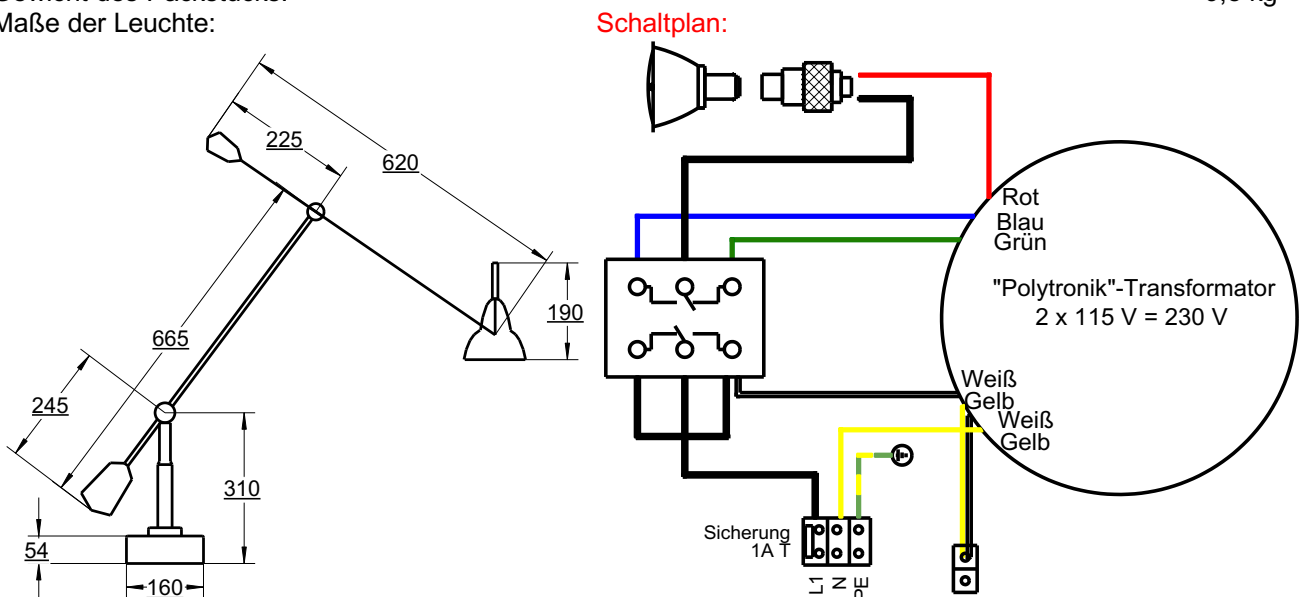
Maximale Leistung (thermisch):  
Leuchtmittelfassung:  
Mitgeliefertes Leuchtmittel:

HAL 50 W  
Ba15d  
Halogenlampe, 12 V, 50 W  
Osram; „Halospot 70“; 50 W

### Maße und Gewichte:

Gewicht der Leuchte:  
Maße des Packstücks L B H:  
Gewicht des Packstücks:  
Maße der Leuchte:

7,3 kg  
1410 x 315 x 315 mm  
9,8 kg



# TECNOLUMEN

TECNOLUMEN GmbH & Co. KG • Lötzeener Str. 2-4 • D-28207 Bremen • Tel (0421) 430 41 70 • Fax (0421) 4986685



## History Data sheet EB 27

from 2018 to 2006

### General information:

Article type: Buquet table lamp  
Article designations:  
Logo:  
Material:  
Surface:

Design: Eduard-Wilfrid Buquet, 1927  
EB 27 Si, EB 27 Ni, EB 27 Chr, EB 27 Gold  
Each lamp is consecutively numbered and bears this logo **TECNOLUMEN®**  
Metal  
0.9000 coat of silver, Nickel plated, Chrome plated, gold plated (24 ct)

### Technical Data:

#### General information:

Power supply: 230-240 V / 50-60 Hz  
Adjustability:

Degree of protection: IP20

Protection class: I  
The luminaire is adjustable

#### Connection & Switch:

Mode of connection:  
Connecting plug:  
Length of the visible supply cable:  
Switch:

Power socket  
Earthing pin plug  
approx. 2500 mm  
Toggle switch „On-Off-On(70%)“

#### Operating device:

Electronic transformer:

230 V-240 V / 12 V AC  
Vossloh-Schwabe; „TwinLine“ EST 70/12.618

#### Brightness control:

Two brightness levels with a toggle switch (100% / 70%):  
Two resistors with 2,21 MOhm

see wiring diagram

#### Light sources:

Maximum wattage (thermal):  
Bulb socket:  
Supplied bulb:

HAL 50 W  
GU5.3  
Halogen bulb; 12 V; 50 W  
Sylvania; "Halogen Capsule"; 50 W

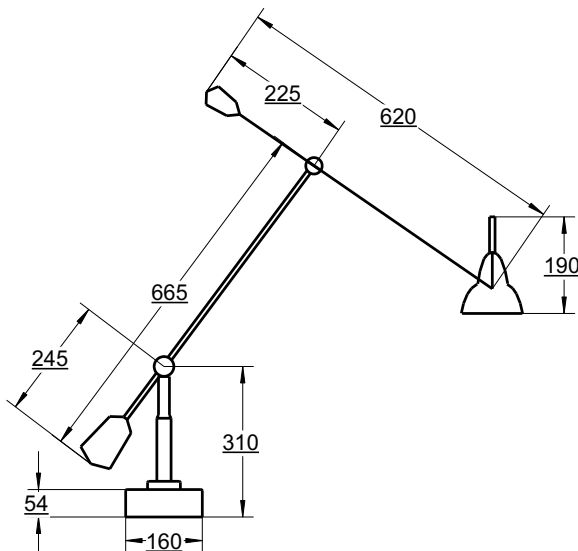
Energy efficiency class of the supplied bulb:



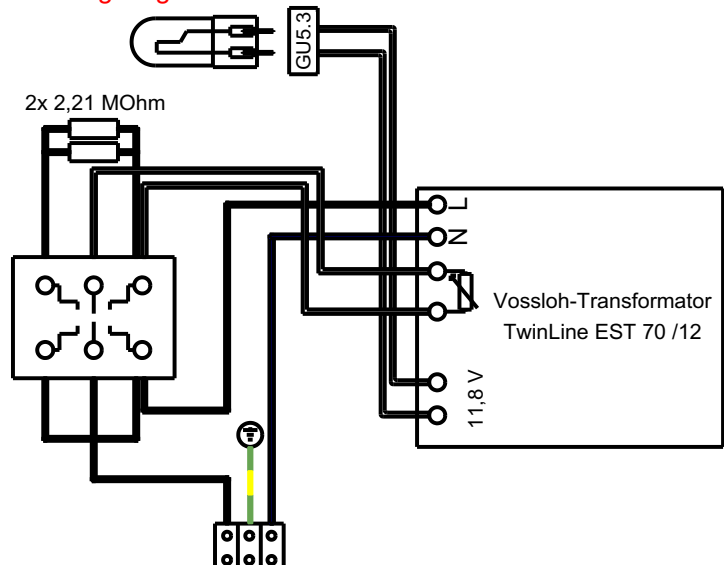
#### Dimensions and weights:

The weight of the luminaire:  
The dimensions of the packages: L B H:  
The weight of the packages:  
The dimensions of the luminaire:

7,3 kg  
1410 x 315 x 315 mm  
9,8 kg



#### Wiring diagram:





# TECNOLUMEN

TECNOLUMEN GmbH & Co. KG • Lötzener Str. 2-4 • D-28207 Bremen • Tel (0421) 430 41 70 • Fax (0421) 4986685



## History Data sheet EB 27

from 2006 to 2001

### General information:

Article type: Buquet table lamp  
Article designations:  
Logo:  
Material:  
Surface:

Design: Eduard-Wilfrid Buquet, 1927  
EB 27 Si, EB 27 Ni, EB 27 Chr, EB 27 Gold  
Each lamp is consecutively numbered and bears this logo **TECNOLUMEN®**  
Metal  
0.9000 coat of silver, Nickel plated, Chrome plated, gold plated (24 ct)

### Technical Data:

#### General information:

Power supply: 230-240 V / 50-60 Hz  
Adjustability:

Degree of protection: IP20

Protection class: I  
The luminaire is adjustable

#### Connection & Switch:

Mode of connection:  
Connecting plug:  
Length of the visible supply cable:  
Switch:

Power socket  
Earthing pin plug  
approx. 2500 mm  
Toggle switch „On-Off-On(70%)“

#### Operating device:

Electronic transformer:

230 V-240 V / 12 V AC  
Osram "Halotronic" HT 105/230/12C

#### Brightness control:

Two brightness levels with a toggle switch (100% / 70%):  
a resistors with 30 kOhm

see wiring diagram

#### Light sources:

Maximum wattage (thermal):  
Bulb socket:  
Supplied bulb:

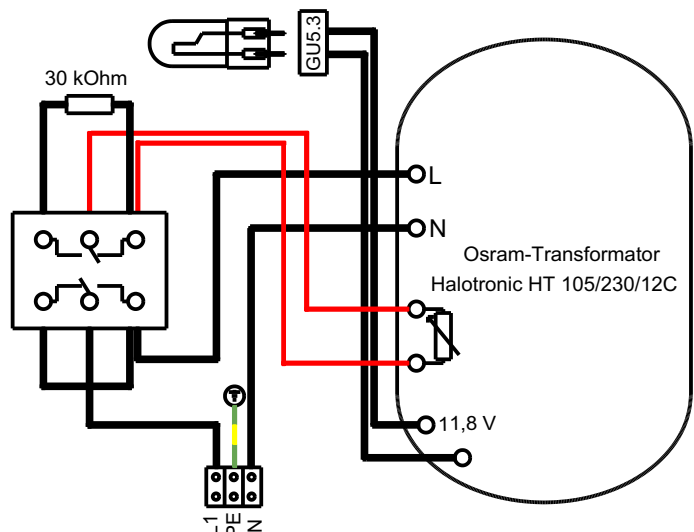
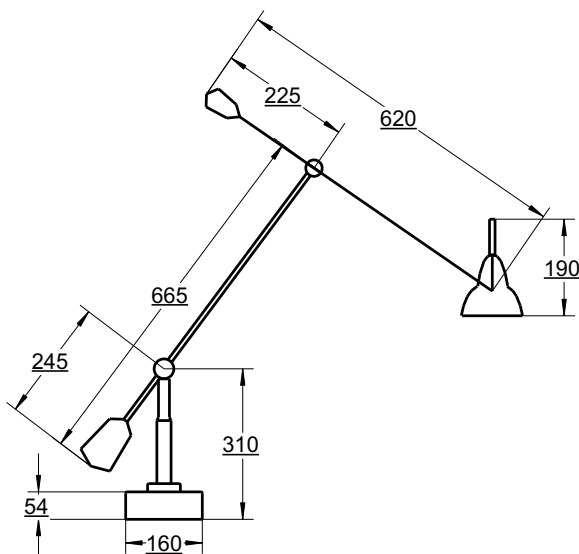
HAL 50 W  
GU5.3  
Halogen bulb; 12 V; 50 W  
Sylvania; "Halogen Capsule"; 50 W

#### Dimensions and weights:

The weight of the luminaire:  
The dimensions of the packages: L B H:  
The weight of the packages:  
The dimensions of the luminaire:

7,3 kg  
1410 x 315 x 315 mm  
9,8 kg

#### Wiring diagram:



# TECNOLUMEN

TECNOLUMEN GmbH & Co. KG • Lötzeener Str. 2-4 • D-28207 Bremen • Tel (0421) 430 41 70 • Fax (0421) 4986685



## History Data sheet EB 27

from 2001 to 1991

### General information:

Article type: Buquet table lamp  
Article designations:  
Logo:  
Material:  
Surface:

Design: Eduard-Wilfrid Buquet, 1927  
EB 27 Si, EB 27 Ni, EB 27 Chr, EB 27 Gold  
Each lamp is consecutively numbered and bears this logo **TECNOLUMEN®**  
Metal  
0.9000 coat of silver, Nickel plated, Chrome plated, gold plated (24 ct)

### Technical Data:

#### General information:

Power supply: 230-240 V / 50-60 Hz  
Adjustability:

Degree of protection: IP20

Protection class: I  
The luminaire is adjustable

#### Connection & Switch:

Mode of connection:  
Connecting plug:  
Length of the visible supply cable:  
Switch:

Power socket  
Earthing pin plug  
approx. 2500 mm  
Toggle switch „On-Off“

#### Operating device:

Toroidal transformer:

2 x 115 V / 12 V AC  
„Sedlbauer“ Toroidal Converter

#### Brightness control:

No control:

see wiring diagram

#### Light sources:

Maximum wattage (thermal):

HAL 75 W

Bulb socket:

no socket, mounted with an aluminum bracket and 2 hex head screws

Supplied bulb:

Halogen bulb; 12 V; 75 W  
Osram; „Halospot 111“; 75 W

#### Dimensions and weights:

The weight of the luminaire:

7,3 kg

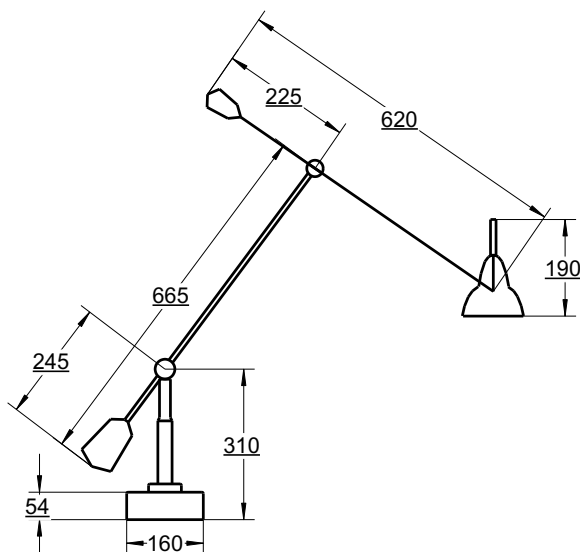
The dimensions of the packages: L B H:

1410 x 315 x 315 mm

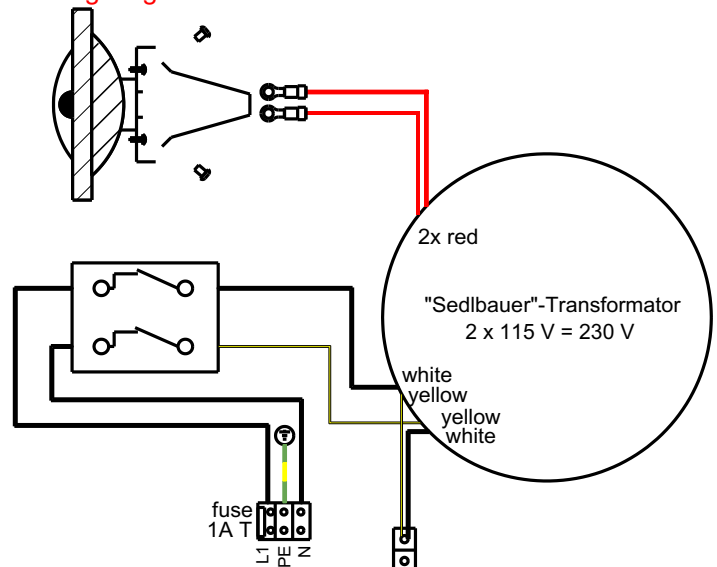
The weight of the packages:

9,8 kg

The dimensions of the luminaire:



#### Wiring diagram:



# TECNOLUMEN

TECNOLUMEN GmbH & Co. KG • Lötzeener Str. 2-4 • D-28207 Bremen • Tel (0421) 430 41 70 • Fax (0421) 4986685



## History Data sheet EB 27

from 1991 to 1980

### General information:

Article type: Buquet table lamp  
Article designations:  
Logo:  
Material:  
Surface:

Design: Eduard-Wilfrid Buquet, 1927  
EB 27 Si, EB 27 Ni, EB 27 Chr, EB 27 Gold  
Each lamp is consecutively numbered and bears this logo **TECNOLUMEN**<sup>®</sup>  
Metal  
0.9000 coat of silver, Nickel plated, Chrome plated, gold plated (24 ct)

### Technical Data:

#### General information:

Power supply: 230-240 V / 50-60 Hz  
Adjustability:

Degree of protection: IP20

Protection class: I  
The luminaire is adjustable

#### Connection & Switch:

Mode of connection:  
Connecting plug:  
Length of the visible supply cable:  
Switch:

Power socket  
Earthing pin plug  
approx. 2500 mm  
Toggle switch „On-Off-On(70%)“

#### Operating device:

Toroidal transformer:

2 x 115 V / 9 & 12 V AC  
„Polytronik“ Toroidal Converter

#### Brightness control:

Two brightness levels with a toggle switch (100% / 70%):

see wiring diagram

#### Light sources:

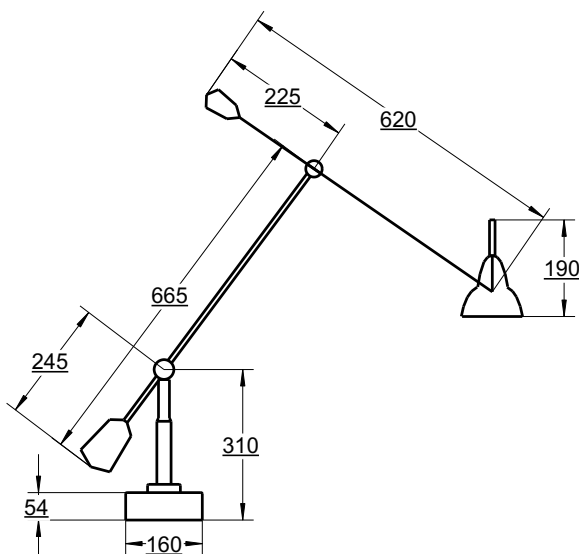
Maximum wattage (thermal):  
Bulb socket:  
Supplied bulb:

HAL 50 W  
Ba15d  
Halogen bulb; 12 V; 50 W  
Osram; „Halospot 70“; 50 W

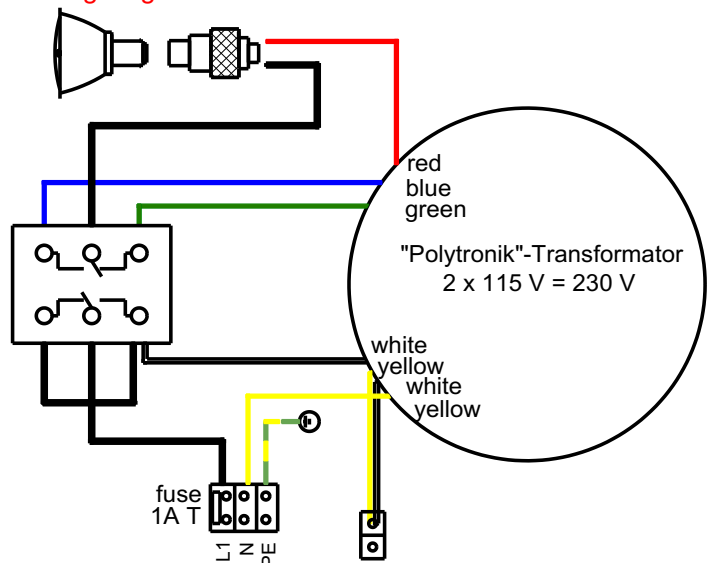
#### Dimensions and weights:

The weight of the luminaire:  
The dimensions of the packages: L B H:  
The weight of the packages:  
The dimensions of the luminaire:

7,3 kg  
1410 x 315 x 315 mm  
9,8 kg



#### Wiring diagram:



# TECNOLUMEN

TECNOLUMEN GmbH & Co. KG • Lötzeener Str. 2-4 • D-28207 Bremen • Tel (0421) 430 41 70 • Fax (0421) 4986685



## History Data sheet EB 27

from 2018 to 2015

### General information:

Article type: Buquet table lamp  
Article designations:  
Logo:  
Material:  
Surface:

Design: Eduard-Wilfrid Buquet, 1927  
EB 27 Si, EB 27 Ni, EB 27 Chr, EB 27 Gold  
Each lamp is consecutively numbered and bears this logo **TECNOLUMEN**<sup>®</sup>  
Metal  
0.9000 coat of silver, Nickel plated, Chrome plated, gold plated (24 ct)

### Technical Data:

#### General information:

Power supply: 120 V / 60 Hz  
Adjustability:

Degree of protection: IP20

Protection class: I  
The luminaire is adjustable

#### Connection & Switch:

Mode of connection:  
Connecting plug:  
Length of the visible supply cable:  
Switch:

Power socket  
Earthing pin plug  
approx. 2500 mm  
Toggle switch „On-Off“

#### Operating device:

Transformer:

120 V / 12 V AC  
Fulham; Pony PET-120-12-75

#### Brightness control:

No control:

see wiring diagram

#### Light sources:

Maximum wattage (thermal):  
Bulb socket:  
Supplied bulb:

HAL 50 W  
GU5.3  
Halogen bulb; 12 V; 50 W  
Sylvania; "Halogen Capsule"; 50 W

Energy efficiency class of the supplied bulb:

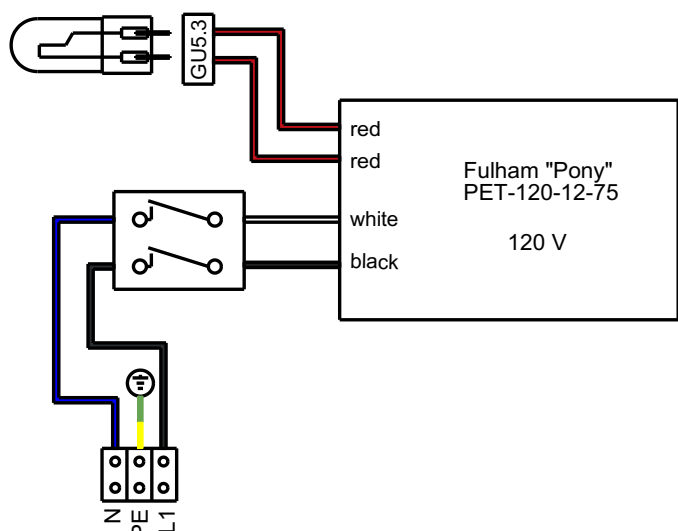
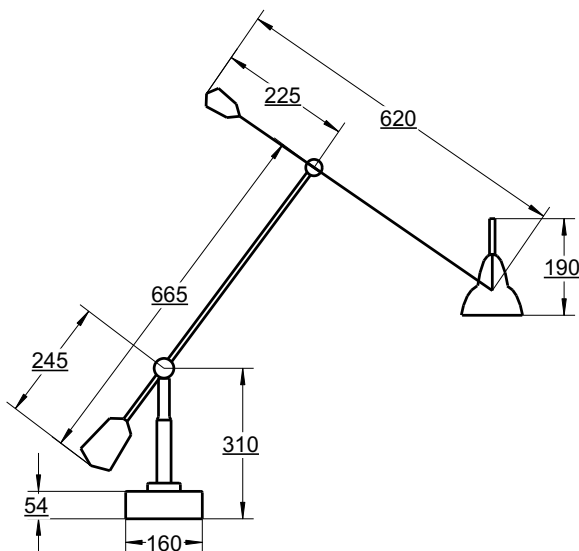


#### Dimensions and weights:

The weight of the luminaire:  
The dimensions of the packages: L B H:  
The weight of the packages:  
The dimensions of the luminaire:

7,3 kg  
1410 x 315 x 315 mm  
9,8 kg

#### Wiring diagram:



# TECNOLUMEN

TECNOLUMEN GmbH & Co. KG • Lötzeener Str. 2-4 • D-28207 Bremen • Tel (0421) 430 41 70 • Fax (0421) 4986685



## History Data sheet EB 27

from 2015 to 2006

### General information:

Article type: Buquet table lamp  
Article designations:  
Logo:  
Material:  
Surface:

Design: Eduard-Wilfrid Buquet, 1927  
EB 27 Si, EB 27 Ni, EB 27 Chr, EB 27 Gold  
Each lamp is consecutively numbered and bears this logo **TECNOLUMEN®**  
Metal  
0.9000 coat of silver, Nickel plated, Chrome plated, gold plated (24 ct)

### Technical Data:

#### General information:

Power supply: 120 V / 60 Hz  
Adjustability:

Degree of protection: IP20

Protection class: I  
The luminaire is adjustable

#### Connection & Switch:

Mode of connection:  
Connecting plug:  
Length of the visible supply cable:  
Switch:

Power socket  
Earthing pin plug  
approx. 2500 mm  
Toggle switch „On-Off-On(70%)“

#### Operating device:

Toroidal transformer:

2 x 115 V / 9 & 12 V AC  
„Hogekamp“ Toroidal Converter

#### Brightness control:

Two brightness levels with a toggle switch (100% / 70%):

see wiring diagram

#### Light sources:

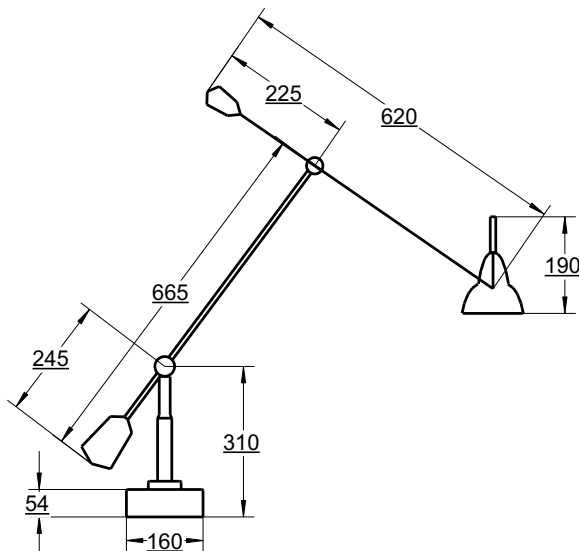
Maximum wattage (thermal):  
Bulb socket:  
Supplied bulb:

HAL 50 W  
GU5.3  
Halogen bulb; 12 V; 50 W  
Sylvania; "Halogen Capsule"; 50 W

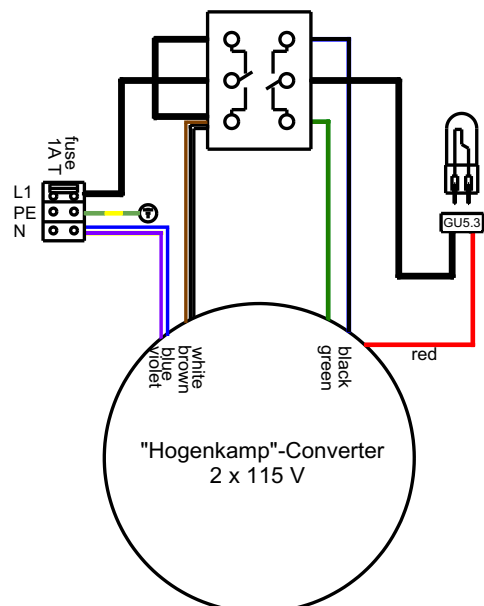
#### Dimensions and weights:

The weight of the luminaire:  
The dimensions of the packages: L B H:  
The weight of the packages:  
The dimensions of the luminaire:

7,3 kg  
1410 x 315 x 315 mm  
9,8 kg



#### Wiring diagram:



# TECNOLUMEN

TECNOLUMEN GmbH & Co. KG • Lötzeener Str. 2-4 • D-28207 Bremen • Tel (0421) 430 41 70 • Fax (0421) 4986685



## History Data sheet EB 27

from 2006 to 2001

### General information:

Article type: Buquet table lamp  
Article designations:  
Logo:  
Material:  
Surface:

Design: Eduard-Wilfrid Buquet, 1927  
EB 27 Si, EB 27 Ni, EB 27 Chr, EB 27 Gold  
Each lamp is consecutively numbered and bears this logo **TECNOLUMEN®**  
Metal  
0.9000 coat of silver, Nickel plated, Chrome plated, gold plated (24 ct)

### Technical Data:

#### General information:

Power supply: 120 V / 60 Hz  
Adjustability:

Degree of protection: IP20

Protection class: I  
The luminaire is adjustable

#### Connection & Switch:

Mode of connection:  
Connecting plug:  
Length of the visible supply cable:  
Switch:

Power socket  
Earthing pin plug  
approx. 2500 mm  
Toggle switch „On-Off-On(70%)“

#### Operating device:

Toroidal transformer:

2 x 115 V / 9 & 12 V AC  
„Block“ Toroidal Converter

#### Brightness control:

Two brightness levels with a toggle switch (100% / 70%):

see wiring diagram

#### Light sources:

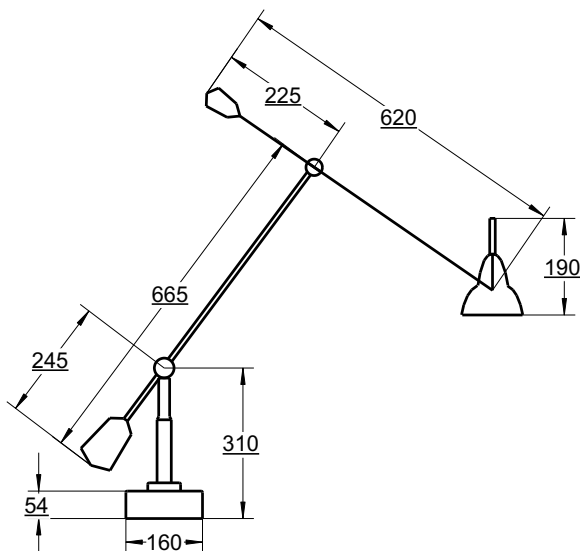
Maximum wattage (thermal):  
Bulb socket:  
Supplied bulb:

HAL 50 W  
GU5.3  
Halogen bulb; 12 V; 50 W  
Sylvania; "Halogen Capsule"; 50 W

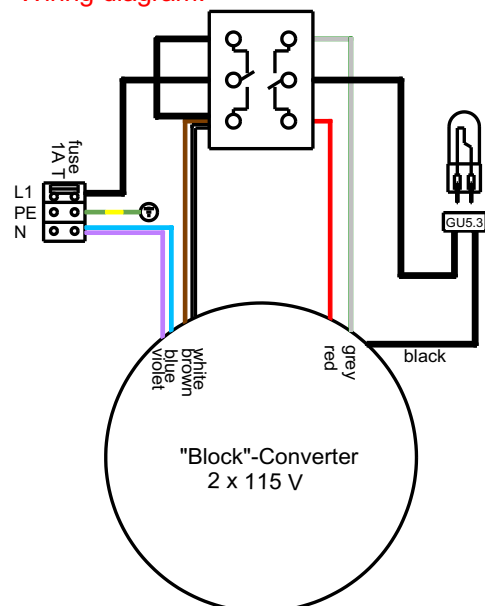
#### Dimensions and weights:

The weight of the luminaire:  
The dimensions of the packages: L B H:  
The weight of the packages:  
The dimensions of the luminaire:

7,3 kg  
1410 x 315 x 315 mm  
9,8 kg



#### Wiring diagram:



# TECNOLUMEN

TECNOLUMEN GmbH & Co. KG • Lötzeener Str. 2-4 • D-28207 Bremen • Tel (0421) 430 41 70 • Fax (0421) 4986685

## History Data sheet EB 27



from 2001 to 1991

### General information:

Article type: Buquet table lamp  
Article designations:  
Logo:  
Material:  
Surface:

Design: Eduard-Wilfrid Buquet, 1927  
EB 27 Si, EB 27 Ni, EB 27 Chr, EB 27 Gold  
Each lamp is consecutively numbered and bears this logo **TECNOLUMEN®**  
Metal  
0.9000 coat of silver, Nickel plated, Chrome plated, gold plated (24 ct)

### Technical Data:

#### General information:

Power supply: 120 V / 60 Hz  
Adjustability:

Degree of protection: IP20

Protection class: I  
The luminaire is adjustable

#### Connection & Switch:

Mode of connection:  
Connecting plug:  
Length of the visible supply cable:  
Switch:

Power socket  
Earthing pin plug  
approx. 2500 mm  
Toggle switch „On-Off“

#### Operating device:

Toroidal transformer:

2 x 115 V / 12 V AC  
„Sedlbauer“ Toroidal Converter

#### Brightness control:

No control:

see wiring diagram

#### Light sources:

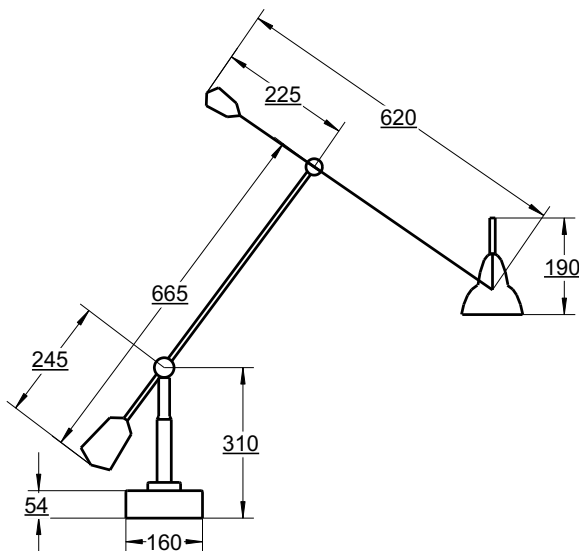
Maximum wattage (thermal):  
Bulb socket:  
Supplied bulb:

HAL 75 W  
no socket, mounted with an aluminum bracket and 2 hex head screws  
Halogen bulb; 12 V; 75 W  
Osram; „Halospot 111“; 75 W

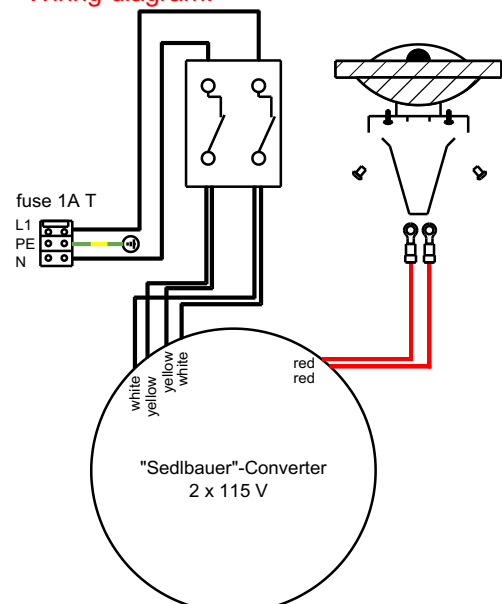
#### Dimensions and weights:

The weight of the luminaire:  
The dimensions of the packages: L B H:  
The weight of the packages:  
The dimensions of the luminaire:

7,3 kg  
1410 x 315 x 315 mm  
9,8 kg



#### Wiring diagram:



# TECNOLUMEN

TECNOLUMEN GmbH & Co. KG • Lötzeener Str. 2-4 • D-28207 Bremen • Tel (0421) 430 41 70 • Fax (0421) 4986685

## History Data sheet EB 27



from 1991 to 1980

### General information:

Article type: Buquet table lamp  
Article designations:  
Logo:  
Material:  
Surface:

Design: Eduard-Wilfrid Buquet, 1927  
EB 27 Si, EB 27 Ni, EB 27 Chr, EB 27 Gold  
Each lamp is consecutively numbered and bears this logo **TECNOLUMEN®**  
Metal  
0.9000 coat of silver, Nickel plated, Chrome plated, gold plated (24 ct)

### Technical Data:

#### General information:

Power supply: 120 V / 60 Hz  
Adjustability:

Degree of protection: IP20

Protection class: I  
The luminaire is adjustable

#### Connection & Switch:

Mode of connection:  
Connecting plug:  
Length of the visible supply cable:  
Switch:

Power socket  
Earthing pin plug  
approx. 2500 mm  
Toggle switch „On-Off-On(70%)“

#### Operating device:

Toroidal transformer:

2 x 115 V / 9 & 12 V AC  
„Polytronik“ Toroidal Converter

#### Brightness control:

Two brightness levels with a toggle switch (100% / 70%):

see wiring diagram

#### Light sources:

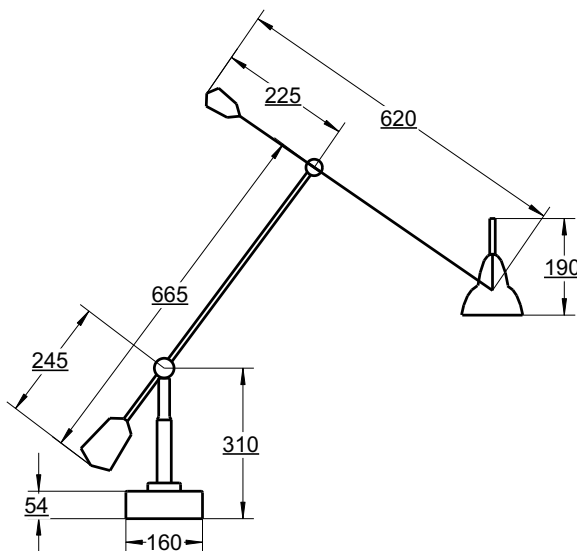
Maximum wattage (thermal):  
Bulb socket:  
Supplied bulb:

HAL 50 W  
Ba15d  
Halogen bulb; 12 V; 50 W  
Osram; „Halospot 70“; 50 W

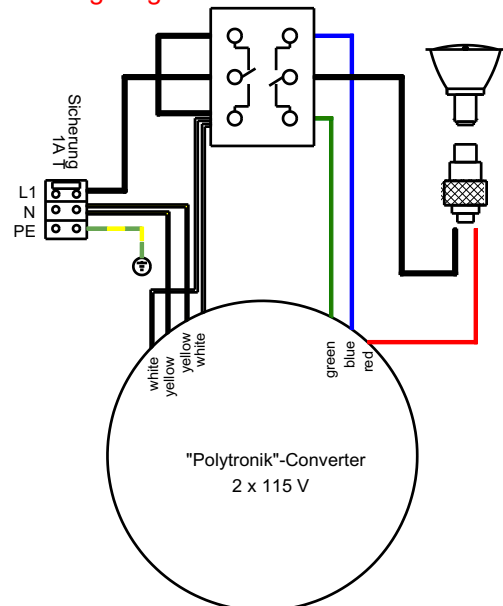
#### Dimensions and weights:

The weight of the luminaire:  
The dimensions of the packages: L B H:  
The weight of the packages:  
The dimensions of the luminaire:

7,3 kg  
1410 x 315 x 315 mm  
9,8 kg



#### Wiring diagram:





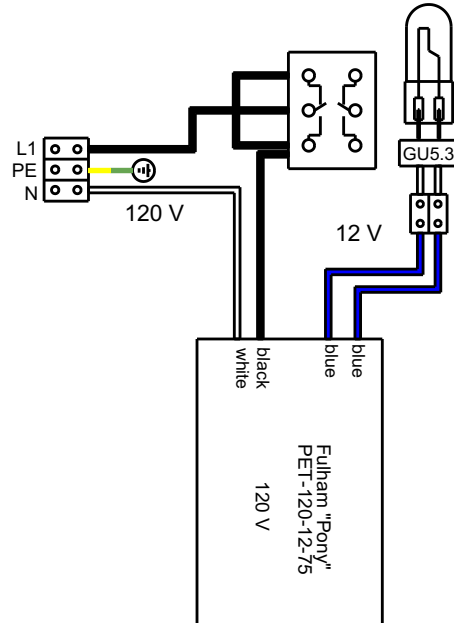
# TECNOLUMEN

TECNOLUMEN GmbH & Co. KG • Lötzeener Str. 2-4 • D-28207 Bremen • Tel (0421) 430 41 70 • Fax (0421) 4986685



## Replacement transformer with an old 2-pole change-over contact toggle switch EB 27

Wiring diagram:



# TECNOLUMEN

TECNOLUMEN GmbH & Co. KG • Lötzeener Str. 2-4 • D-28207 Bremen • Tel (0421) 430 41 70 • Fax (0421) 4986685

## Maßnahmen Datenblatt EB 27

Export Info's

### Für den Export erforderliche Maßnahmen:

#### Export in die Schweiz

Anschlussstecker:

CH-Schutzkontaktstecker

#### Export nach Italien

Betriebsanleitung:

Englischsprachig

Anschlussstecker:

I-Schutzkontaktstecker

#### Export nach Großbritannien

Betriebsanleitung:

Englischsprachig

Anschlussstecker:

GB-Schutzkontaktstecker

#### Export in die USA

Betriebsanleitung:

Englischsprachig

Typenschild:

Typ: EB27 120 V / 12 V max. 50 W

Anschlussstecker:

US-Schutzkontaktstecker

elektronischer Transformator:

120 V / 12 V AC

Fulham; Pony PET-120-12-75

Schaltplan:

